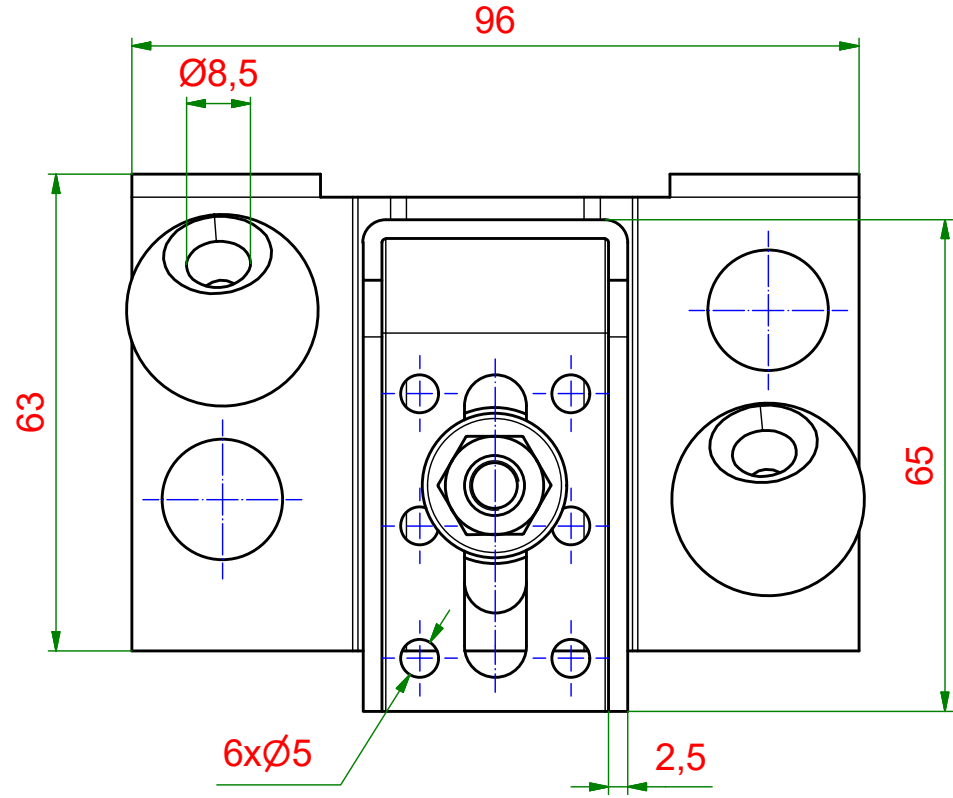
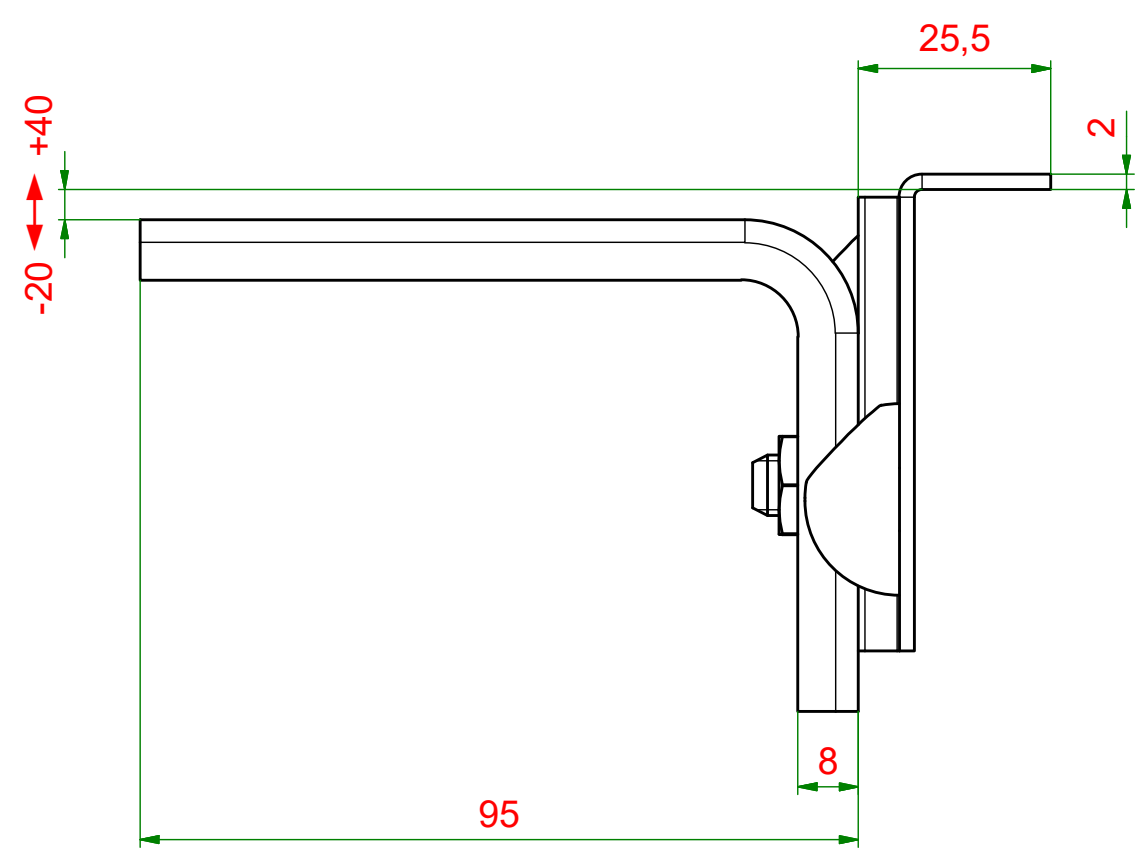


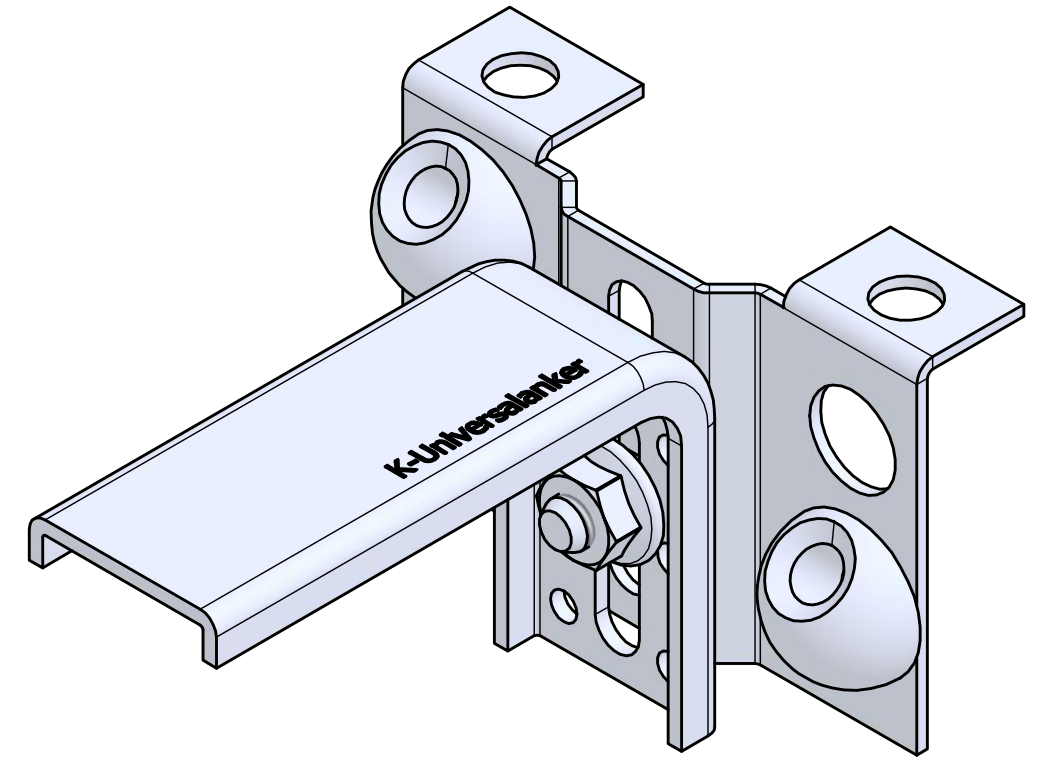
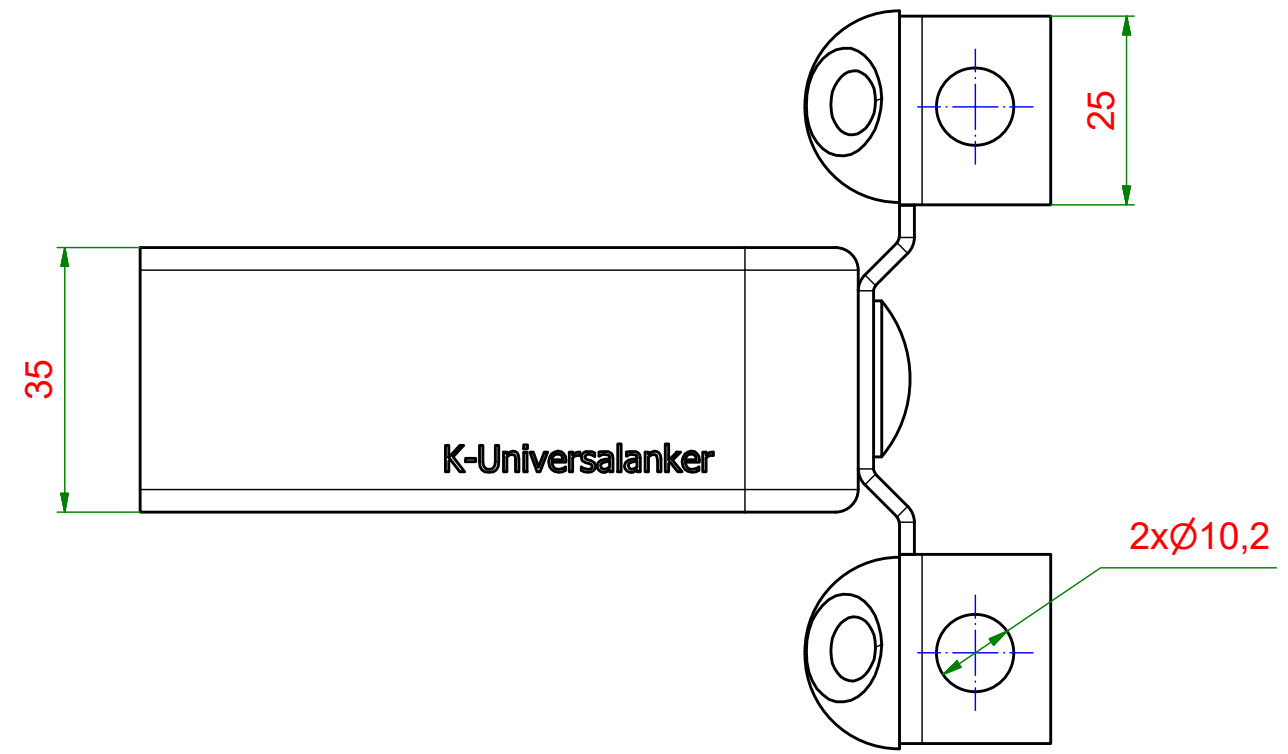
6 5 4 3 2 1

D



C

B



A

6 5 4 3 2 1

KNELSEN Entwicklung und Herstellung Knelsen GmbH Am Schlinge 26 33154 Salzkotten Tel.: 05258 / 93766-95 Fax: 05258 / 93766-97 www.knelsen.de info@knelsen.de		Material: verzinkter Stahl		
		Maßstab: 1 : 1 Masse: 0,3 kg		
	Datum Name	Titel, Beschreibung		
	Erstellt Genehmigt	15.10.2020 R.Heiermeier	AB-EL-FMW 65x95x2,5 Altbau EL-Fenstermontagewinkel	
Allgemeintoleranzen nach ISO 2768-m		Bauteilnummer / Zeichnungsnummer		
Schutzvermerk nach DIN ISO 16016 beachten		405230		
			Blatt 1	
			A3	

D

C

B

A